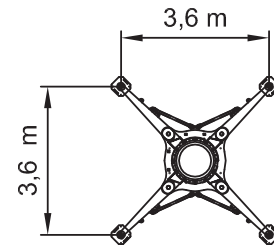
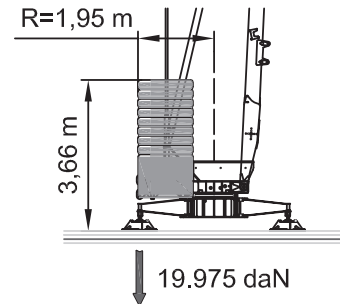


	50 Hz V +10%-10%	m/l'	7,5	15	26	41
	3 kW kg	2200	1300 2200	750 1000	300 850	
	230 V 4,5 kW kg	2200	1750 2200	850 1000	500 850	
	400 V 8 kVA kg	2200	2200	1000	850	
kW 7,5 Inverter						
m/l'						
	17,8	28,6	39,3 / 53,5			
	kW 3 Inverter					
n/l'						
	0,15	0,42	0,84			
	kW 1,55 Inverter					
min		10.000 kg	5.200 kg + 10.400 kg			
	KW 2,2					
	7800 kg	5200 kg	2600 kg	0 kg		
	P1	7265 kg 8100 kg*	5100 kg 5900 kg*	2970 kg 3730 kg*	1030 kg 1740 kg*	
P2	10535 kg 9700 kg*	10100 kg 9300 kg*	9630 kg 8870 kg*	8970 kg 8260 kg*		



Alle technischen Angaben ohne Gewähr. Irrtümer und Änderungen vorbehalten.
All technical data is without guarantee, errors and changes are reserved.

Am Dornbusch 10
64390 Erzhausen
www.eurogru.de

Telefon: +49 (0) 6150 13440
Fax: +49 (0) 6150 7002
Email: kontakt@eurogru.de

EUROGRU[®]
BAUKRANE SEIT 1962